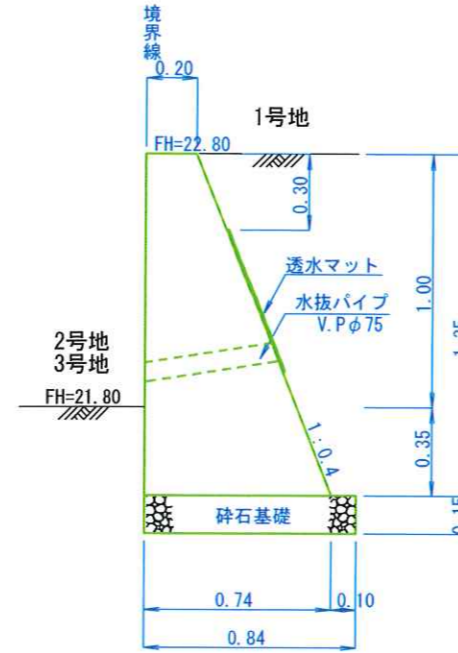
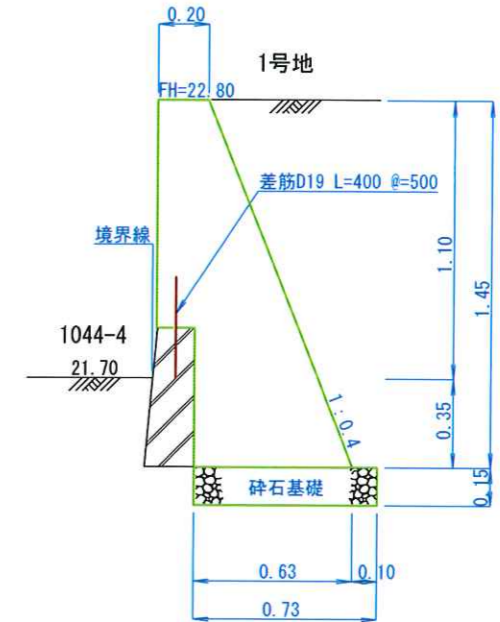


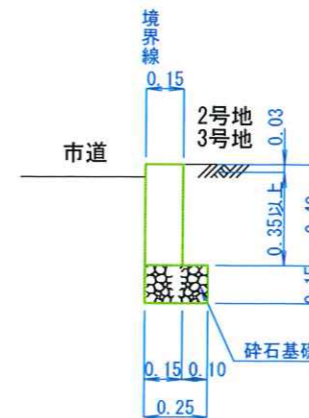
1号擁壁
S=1/30



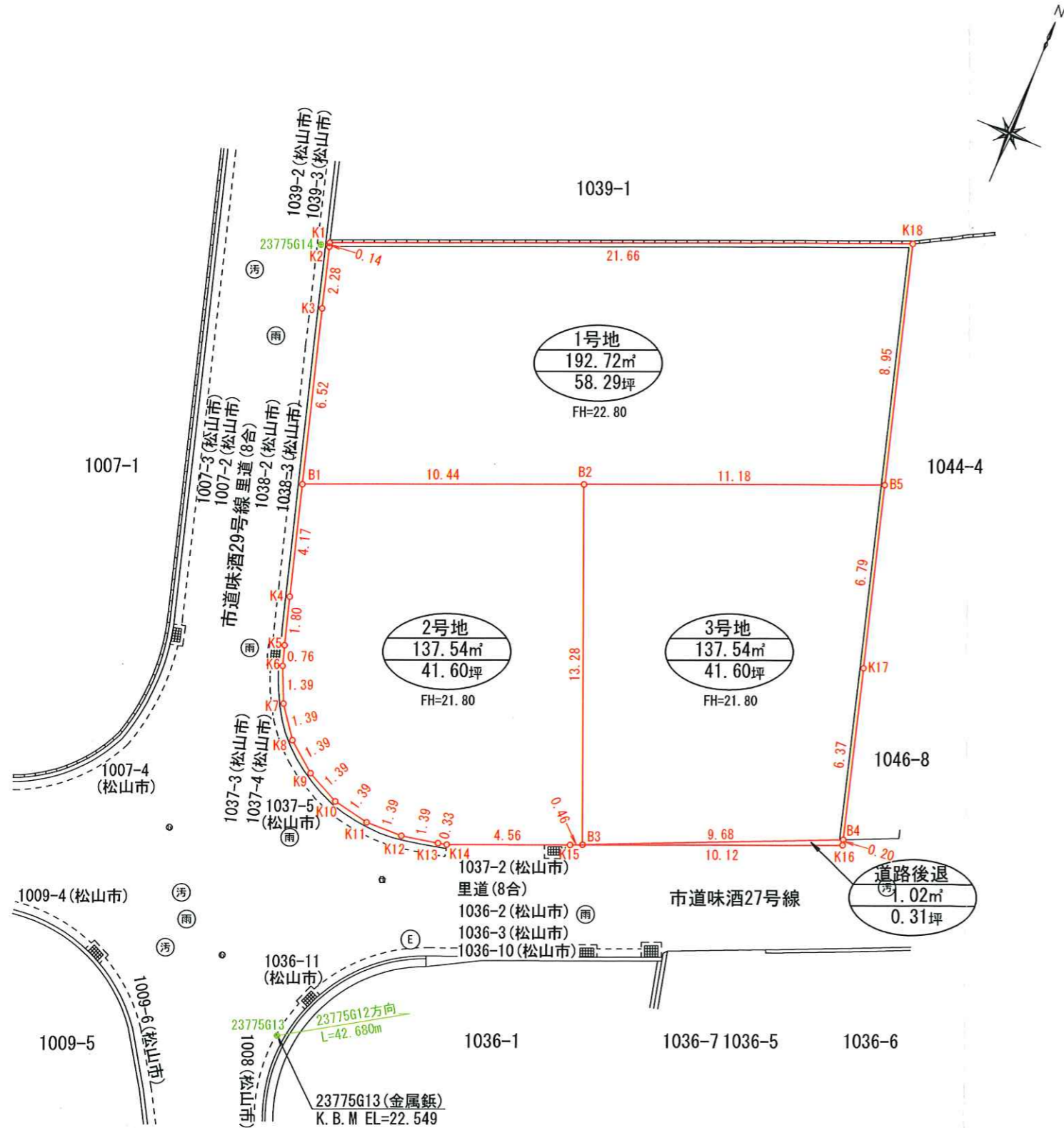
2号擁壁
S=1/30



3号境界壁
S=1/30



図面名	土地利用計画図
箇所	松山市朝日ヶ丘二丁目
縮尺	S=1/200
作成年月日	令和5年11月20日
作成者	愛媛県松山市土居田町407番地1 土地家屋調査士 井上 勉 TEL089-993-7200 FAX089-989-6431



基準点座標一覧表

点名	X座標	Y座標	備考
23775G12	94377.517	-70011.716	登記基準点 (金属板)
23775G13	94355.035	-70047.995	登記基準点 (金属板)
23775G14	94382.606	-70057.680	登記基準点 (金属板)

(世界測地系第4系)

地番	1号地				
NO	X _n	Y _n	Y _{n+1} -Y _{n-1}	X _n · (Y _{n+1} -Y _{n-1})	
K1	94382.784	-70057.417	-19.997	-1887372.531648	
K2	94382.643	-70057.377	0.662	62481.309666	
K3	94380.440	-70056.755	2.429	229250.088760	
B1	94374.175	-70054.948	11.464	1081905.542200	
B2	94378.143	-70045.291	20.005	1888034.750715	
B5	94382.396	-70034.943	7.911	746659.134756	
K18	94391.018	-70037.380	-22.474	-2121343.738532	
合計				-385.444083	
合計面積				192.720415	
地積				192.72 m ²	
坪数				58.29 坪	

地番	2号地				
NO	X _n	Y _n	Y _{n+1} -Y _{n-1}	X _n · (Y _{n+1} -Y _{n-1})	
B1	94374.175	-70054.948	-8.501	-802274.861675	
K4	94370.168	-70053.792	1.667	157315.070056	
K5	94368.442	-70053.281	0.737	69549.541754	
K6	94367.711	-70053.055	0.789	74456.123979	
K7	94366.439	-70052.492	1.386	130791.884454	
K8	94365.317	-70051.669	1.912	180426.486104	
K9	94364.452	-70050.580	2.337	220529.724324	
K10	94363.838	-70049.332	2.612	246478.344856	
K11	94363.564	-70047.968	2.755	259971.618820	
K12	94363.601	-70046.577	2.755	259971.720755	
K13	94363.870	-70045.213	1.688	159286.212560	
K14	94363.946	-70044.889	4.548	429167.226408	
K15	94365.669	-70040.665	4.649	438705.995181	
B3	94365.854	-70040.240	-4.626	-436536.440604	
B2	94378.143	-70045.291	-14.708	-1388113.727244	
合計				-275.080272	
合計面積				137.5401360	
地積				137.54 m ²	
坪数				41.60 坪	

地番	3号地				
NO	X _n	Y _n	Y _{n+1} -Y _{n-1}	X _n · (Y _{n+1} -Y _{n-1})	
B2	94378.143	-70045.291	-5.297	-499921.023471	
B3	94365.854	-70040.240	13.932	1314705.077928	
B4	94369.720	-70031.359	7.147	674460.388840	
K17	94375.853	-70033.093	-3.584	-338243.057152	
B5	94382.396	-70034.943	-12.198	-1151276.466408	
合計				-275.080263	
合計面積				137.5401315	
地積				137.54 m ²	
坪数				41.60 坪	

地番	道路後退				
NO	X _n	Y _n	Y _{n+1} -Y _{n-1}	X _n · (Y _{n+1} -Y _{n-1})	
K15	94365.669	-70040.665	8.937	843345.983853	
K16	94369.524	-70031.303	9.306	878202.790344	
B4	94369.720	-70031.359	-8.937	-843382.187640	
B3	94365.854	-70040.240	-9.306	-878168.637324	
合計				-2.050767	
合計面積				1.0253835	
地積				1.02 m ²	
坪数				0.31 坪	

総合計面積 468.8276925 m²

図面名	求積図
箇所	松山市朝日ヶ丘二丁目
縮尺	S=1/200
作成年月日	令和5年11月20日
作成者	愛媛県松山市土居田町407番地1 土地家屋調査士 井上 勉 TEL089-993-7200 FAX089-989-6431